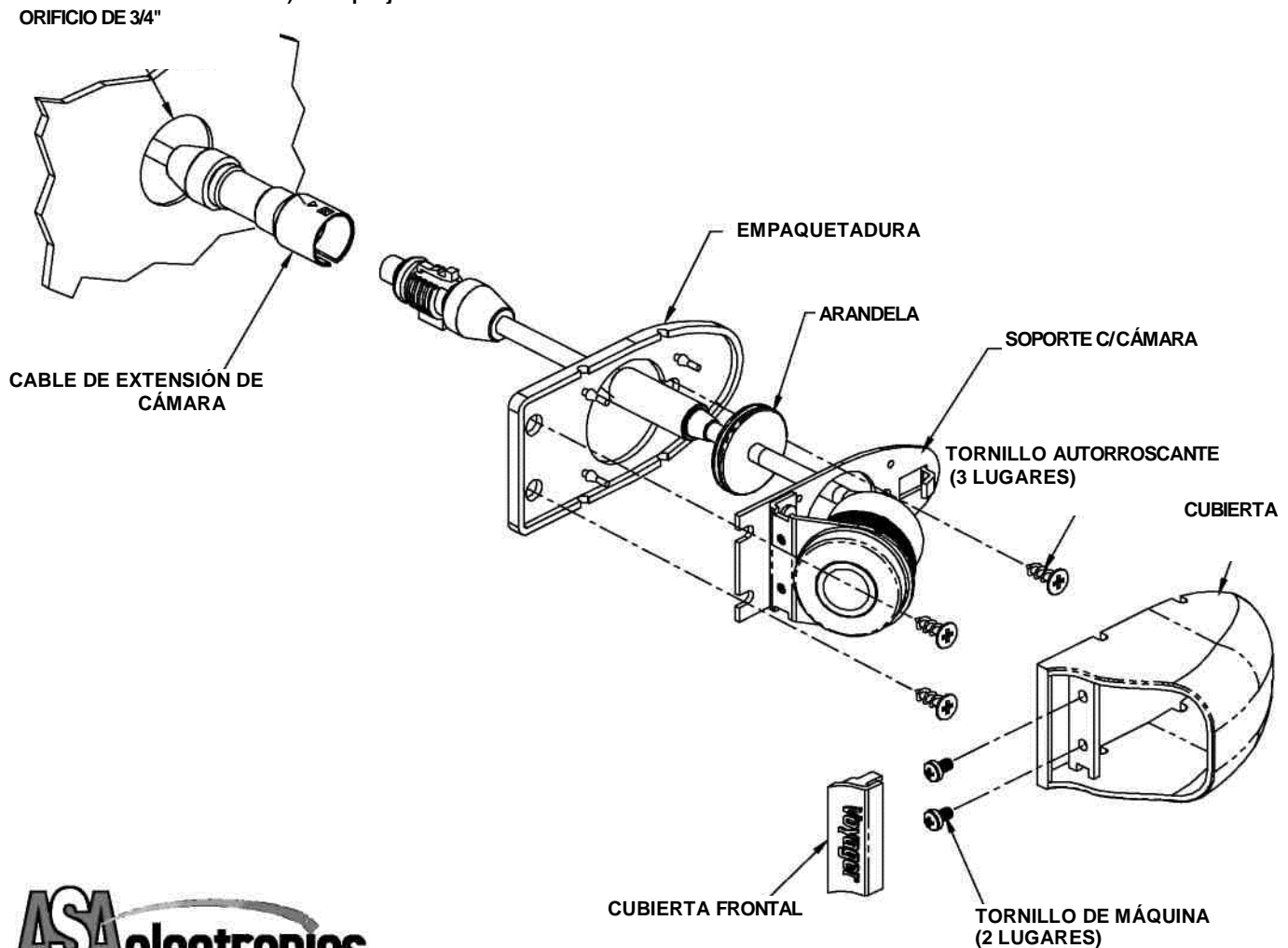
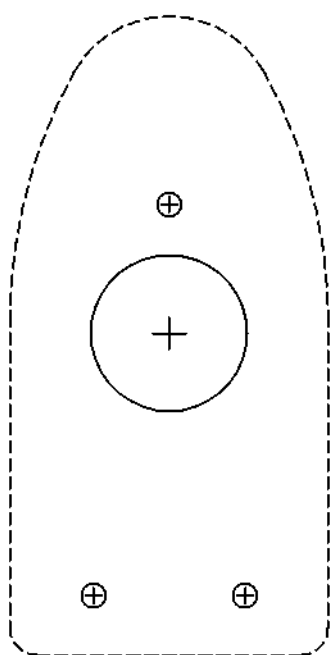


INSTALACIÓN DE CÁMARA LATERAL

- 1) Ubique un área en la pared del vehículo que permita montar la cámara lateral. El área dentro (detrás) de la pared debe estar libre de obstrucciones como refuerzos murales, hilos, tuberías de frenos o de combustible, u otros impedimentos.
- 2) Sujete la plantilla con cinta al lugar de montaje escogido
- 3) Taladre un orificio para paso de cable de $\frac{3}{4}$ " y orificios piloto para tornillos de montaje de $\frac{1}{16}$ ".
- 4) Instale la empaquetadura en el soporte metálico.
- 5) Coloque el soporte metálico sobre el orificio taladrado.
- 6) Alinee el soporte de la cámara en la ubicación deseada y monte con tres (3) tornillos.
- 7) Conecte la cámara al arnés de chasis y alinee antes de instalar la cubierta.
- 8) Coloque la cubierta en el soporte y deslícela hacia el gancho.
- 9) Alinee la cubierta e instale dos (2) tornillos.
- 10) Empuje la cubierta delantera sobre los tornillos.





**PLANTILLA DE
MONTAJE**